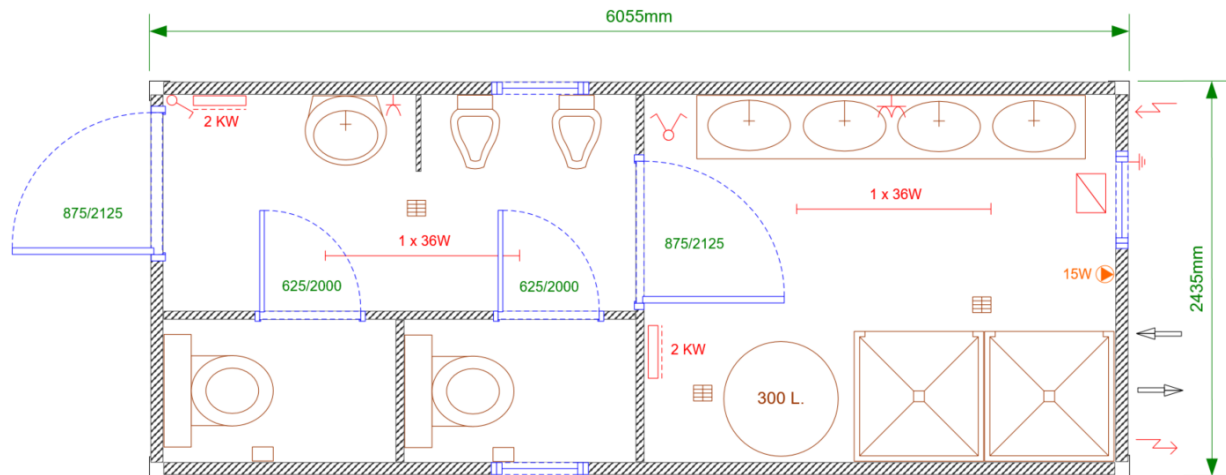


TECHNISCHE BAUBESCHREIBUNG

20' Sanitärcontainer – Typ SA3



Abmessungen:	6.055 x 2.435 x 2.800mm – LxBxH
Rauminnenhöhe:	2.540mm
Außenlackierung:	RAL 5010 - Enzianblau
Innenverkleidung:	weiß – Stahlblech beschichtet
Fußboden:	rutschhemmender PVC-Belag - 100mm an den Wänden hochgezogen, als Wanne ausgebildet
Isolierung:	Boden: 60mm Mineralwolle Wand: 60mm PU-Schäumung (Polyurethan) Dach: 100mm Mineralwolle
Elektrik:	E-Anlage gemäß DIN VDE, 400V/32A CEE-Einspeisung
Ausstattung:	01 Stk. Außentür mit PZ-Schloss und 2 Schlüssel 01 Stk. Innentür 02 Stk. WC-Innentür 02 Stk. Sanitärfenster 02 Stk. Langfeldleuchte 1 x 36W 02 Stk. Heizlüfter 2kW 02 Stk. WC-Kabine 02 Stk. Urinalbecken 01 Stk. Schamwand 01 Stk. Handwaschbecken 01 Stk. Handwaschrinne mit 4 Handwaschbecken 01 Stk. Abluftventilator 02 Stk. Duschkabine 01 Stk. Warmwasserboiler 300L 03 Stk. Bodenablauf inkl. Lichtschalter und Steckdosen
Sonstiges:	08 Stk. Eckbeschläge 02 Stk. Stapeltaschen, Mittenabstand: 2.055mm inkl. Wasserzulauf und Wasserablauf

--- Beschreibung entspricht der Standard-Mietcontainerausführung. Im Einzelfall kann die Containerausführung abweichen ---