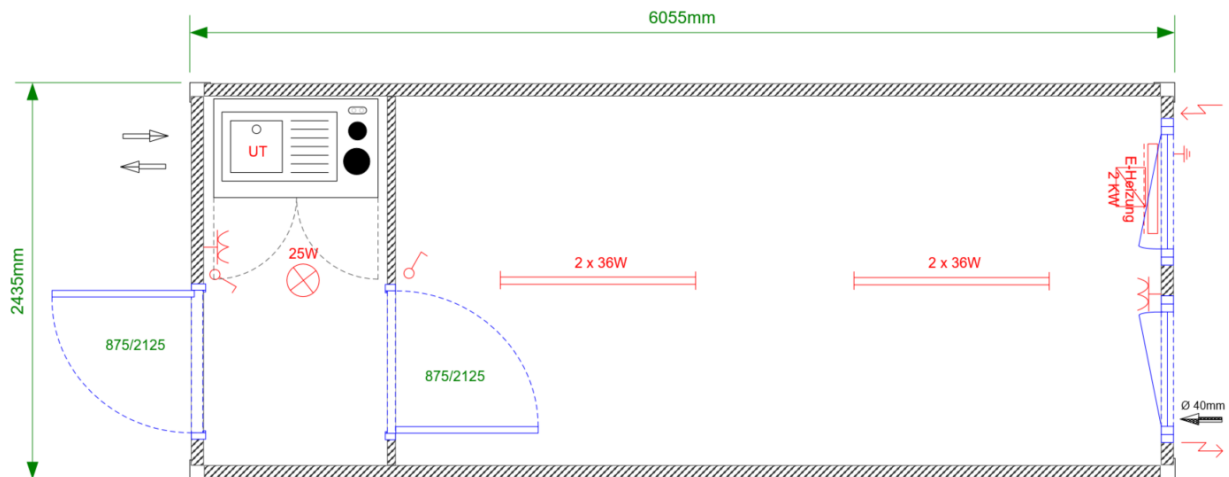


TECHNISCHE BAUBESCHREIBUNG

20' Bürocontainer mit Pantry-Küche – Typ BM3



Abmessungen:	6.055 x 2.435 x 2.800mm – LxBxH
Rauminnenhöhe:	2.540mm
Außenlackierung:	RAL 5010 - Enzianblau
Innenverkleidung:	weiß
Fußboden:	PVC-Belag
Isolierung:	Boden: 60mm Mineralwolle Wand: 60mm Mineralwolle Dach: 100mm Mineralwolle
Elektrik:	E-Anlage gemäß DIN VDE, 400V/32A CEE-Einspeisung
Pantry-Küche:	01 Stk. Kühlschrank 01 Stk. Doppelkochplatte 01 Stk. Spüle mit Mischbatterie und 5L UT-Boiler
Ausstattung:	01 Stk. Außentür mit PZ-Schloss und 2 Schlüssel 01 Stk. Innentür 02 Stk. Isolierfenster (Dreh/Kipp-Vorrichtung) mit Rollläden, 900 x 1.200mm, stirnseitig 01 Stk. Windfang 02 Stk. Langfeldleuchte 2 x 36W 01 Stk. Rundleuchte 25W 01 Stk. E-Heizung 2kW inkl. Lichtschalter und Steckdosen
Sonstiges:	08 Stk. Eckbeschläge 02 Stk. Staplertaschen, Mittenabstand: 2.055mm inkl. Wasserzulauf inkl. Wasserablauf DN50mm PVC-Stutzen

--- Beschreibung entspricht der Standard-Mietcontainerausführung. Im Einzelfall kann die Containerausführung abweichen ---